

Errichtung

Der Temperaturregler kann mittels Adapter auf eine mitgelieferte 35 mm Normschiene montiert werden. Sie ist auch für eine Wandmontage geeignet.

Die Kapillare darf nicht geknickt werden. Sie ist so zu errichten, dass sie vor mechanischer Beschädigung hinreichend geschützt ist. Der Biegeradius darf 5 mm nicht unterschreiten.

Der elektrische Anschluss darf nur über die angebaute Leitung erfolgen. Diese ist fest zu verlegen. Der Anschlussraum im explosionsgefährdeten Bereich muss den Anforderungen einer anerkannten Zündschutzart nach IEC/EN 60079-0 entsprechen.

Für die Errichtung, Installation und den Betrieb sind die jeweils gültigen Vorschriften z.B. DIN IEC 60364 zu beachten. Weiterhin gelten die Normen IEC EN 60079-14, IEC EN 60079-17 und in Europa die europäische Richtlinie 1999/92/EG. In Deutschland gelten zusätzlich die Ex-Regeln der Berufsgenossenschaft Chemie sowie die Betriebssicherheitsverordnung.

Erection

The temperature regulator can be mounted with an adaptor on delivered 35 mm standard rail. She is also for a wall mounting suitable.

The capillary tube must not be kinked. At installation, sufficient protection against mechanical damage has to be provided. The bending radius must not be less than 5 mm.

The apparatus shall only be connected using the lead fitted. The lead has to be fix connected. The connecting space in a potentially explosive atmosphere has to meet the requirements of an acknowledged type of protection according to IEC/EN 60079-0.

Applicable regulations, e.g. DIN IEC 60364 must be observed when fitting, installing and operating the device. Anyway the standards IEC EN 60079-14, IEC EN 60079-17 and in Europe (EU) the EC directive 1999/92/EC apply. Furthermore, local regulations, such as the explosion protection regulations of the Chemical Industry Employer's Liability Insurance Association and the Ordinance on Industrial Safety and Health for Germany, have to be observed.

Besondere Bedingungen

- Da die Funktionalität des Betriebsmittels nicht Gegenstand der Baumusterprüfbescheinigung war, ist der MTBF-Wert zur Berechnung des SIL-Wertes angegeben.

- Bei Installation und Betrieb ist ein Schutz gegen mechanische Beanspruchung sicherzustellen, da die Schlagfestigkeitsprüfung mit einem niedrigen Grad der mechanischen Energie durchgeführt wurde.

- Die unterschiedliche maximale Kontaktbelastung der internen Schaltkontakte sowie die Verlegungsrichtlinien der Kapillare sind zu beachten.

- Die Kapillare darf nicht zum Potentialausgleich bzw. als Schutzerdung verwendet werden.

Special conditions for safe use

- The function of the equipment has not been considered with the type approval. MTBF value is given for calculation of SIL value.

- During installation and operation, protection against mechanical stress has to be ensured. The test of resistance to impact was made with low grade of mechanical energy.

- The different maximum current rating of the internal contacts as well as installation rules for the capillary have to be observed.

- It's not allowed to use the capillary as potential equalisation resp. earth conductor.

Einstellung

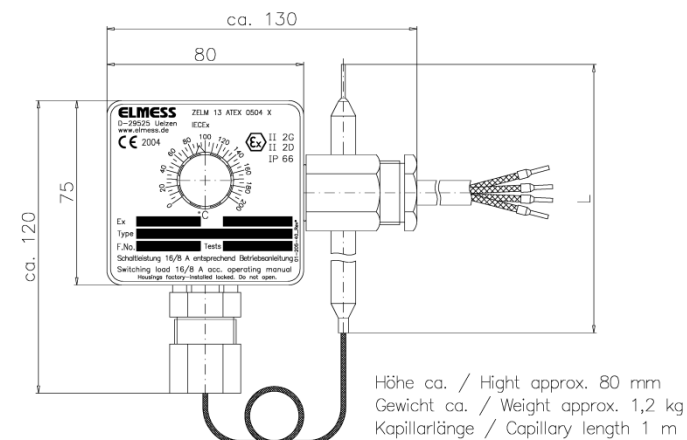
Die Temperatureinstellung erfolgt mittels Drehknopf (Typ DSTR60DKU...) oder Schraubendreher (Typ DSTR60DSU...) entsprechend der Skala.

Setting

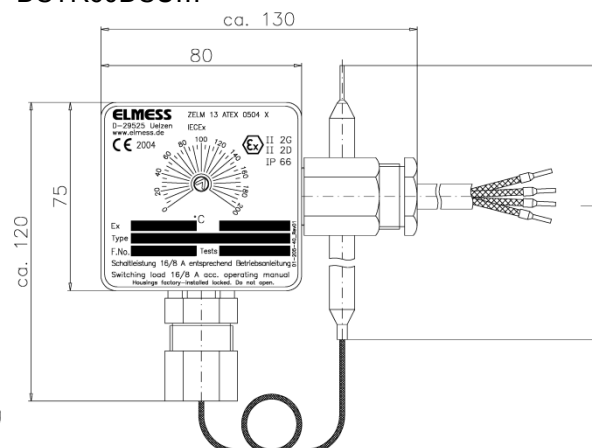
Temperature setting with turning knob (type DSTR60DKU...) or screwdriver (type DSTR60DSU...) according to the scale.

Maßbild / Drawing

DSTR60DKU...



DSTR60DSU...



Technische Daten / Technical Data:

Schaltvermögen / Current rating

- Kontakt / Contact 1-2
- Kontakt / Contact 1-3

16 A, 230 V AC; 0,25 A, 230 V DC
8 A, 230 V AC; 0,25 A, 230 V DC

Vorsicherung / Back up fuse

Nennanschlussquerschnitt / Nominal cross section

Schutzart / Protection

Umgebungstemperatur / ambient temperature

max. 20 A

2,5 mm²

IP 66

-40 °C ... +60 °C

Andere Temperaturbereiche auf Anfrage /

Different temperature range on request

Elektrischer Anschluss / Electrical connection:

2 m Anschlussleitung / connecting cable

4 x 2,5 mm² Silikon Leitung SiHF / Silicone cable SiHF

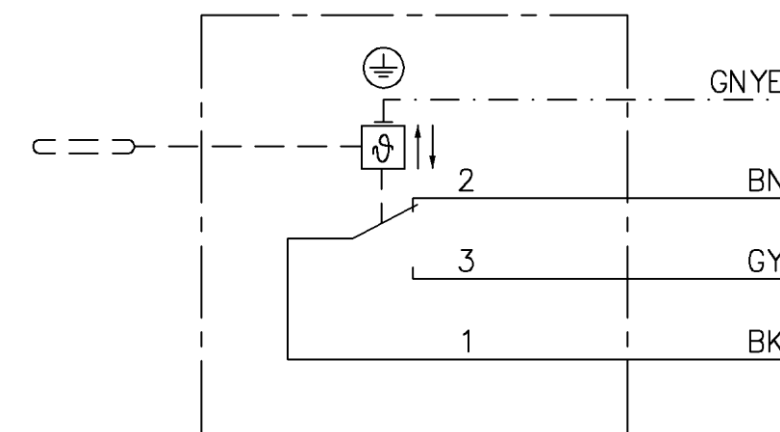
Wartung

Eine besondere Wartung ist nicht erforderlich. Die Überprüfung der Funktionsfähigkeit hat regelmäßig entsprechend IEC EN 60079-17 zu erfolgen. Reparaturen am Temperaturregler sind nicht zulässig, da das Gehäuse nur über Zerstörung zu öffnen ist und damit die Zündschutzart aufgehoben wird.

Maintenance

Special maintenance is not necessary. The thermostat has to be tested for appropriate function regularly in accordance with IEC EN 60079-17. Repairs of the thermostat are not permissible as the enclosure can only be opened by destroying it and consequently the type of protection will be terminated.

Schaltbild / wiring diagram



Erklärung von /Declaration of

ELMESS-Thermosystemtechnik GmbH & Co. KG
Nordallee 1
29525 Uelzen, Deutschland, Germany

www.elmess.de

Hiermit wird - in Übereinstimmung mit Anhang II der Richtlinie 2014/34/EU (L 96/309-356) und mit Anhang II der Richtlinie 2014/30/EU (L 96/79), sowie mit der Richtlinie 2011/65/EU – erklärt, dass das elektrische Gerät

Herewith we declare that - in agreement with annex II of directive 2014/34/EU (L 96/309-356) and with annex II of directive 2014/30/EU (L 96/79), as well as directive 2011/65/EU - the electrical apparatus

Temperaturüberwachungsgerät / Temperature control unit

Typ / type **DST*60***-T****
(Erzeugnis, Typ, Beschreibung / Good, type, description)

in Übereinstimmung mit den Anforderungen gemäß folgenden Europäischen Normen entwickelt, hergestellt und geprüft worden ist. / has been designed, manufactured and tested in agreement according to following European Standards.

EN 60079-0:2012+A11 :2013, EN 60079-1:2009, EN 60079-31:2009, EN 50495:2010,
EN 61000-6-2:2005, EN 61000-6-4:2011 von / of CENELEC

Die geprüfte Bauart entspricht der EG-Baumusterprüfbescheinigung Nr.
The certified design is conform to EC-Type-Examination Certificate N°

ZELM 13 ATEX 0504 X

Zelm ex Prüf- und Zertifizierungsstelle; Siekgraben 56, D-38124 Braunschweig;
Europäische benannte Stelle Nr./European notified body No: 0820

ELMESS-Thermosystemtechnik GmbH & Co. KG

Reinhard Wagner
ppa. Reinhard Wagner
Werksleitung / Technical Director

Lutz Mühle
i.V. Lutz Mühle
Explosionsschutz / Explosion Protection

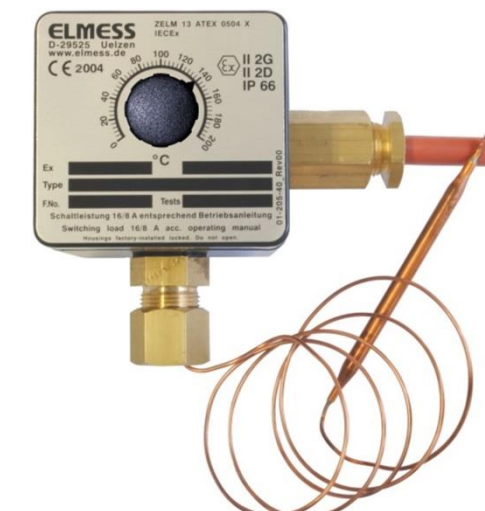
D-29525 Uelzen, 14.07.2017

Anerkennung des Qualitätssicherungssystems / Production Quality Assessment Notification: Bureau Veritas: 2004

Betriebsanleitung Operation Manual

Ex Temperaturregler Thermostat

Type DSTR60...



Aufbau

In einem aus schlagfestem Polyester gefertigten Gehäuse ist ein Temperaturregler eingebaut und in Gießharz eingebettet. Die Kapillare sowie die elektrischen Anschlussleitungen sind durch nicht zu öffnende Verschraubungen geführt.

Der Typ DSTR60D... ist mit einem 2 m langen Anschlusskabel ausgestattet.

Verwendung

Der Temperaturregler dient zur Regelung von Raum-, Medium- oder Oberflächentemperaturen innerhalb explosionsgefährdeter Bereiche der Kategorie 2.

Auswahltable, Beispiele / Selection Table, Examples

| Typ/ Einstellbereich | Fühler- Grenztemperatur | Fühlerlänge Probe Length | Fühler- und Kapillarenmaterial | Schalt- Differenz Switching Differential (ca. / appr.) | Art.- Nr. |
|----------------------------------|----------------------------|--------------------------------|-----------------------------------|--|------------|
| Type/ Range of Adjustment | Probe Limit Temperature | " L " | Probe and Capillary Material | | Art. No. |
| DSTR60DKU-01-T6 / -20 ... +50 °C | 75 °C | 210 mm | Kupfer / Copper | 2,5 K | 201 50 202 |
| DSTR60DKU-01-T6 / 0 ... +70 °C | 95 °C | 210 mm | Kupfer / Copper | 2,5 K | 201 50 203 |
| DSTR60DKU-01-T6 / 0...+100 °C | 125 °C | 157 mm | Kupfer / Copper | 2,5 K | 201 50 204 |
| DSTR60DKU-01-T6 / 0...+150 °C | 170 °C | 113 mm | Kupfer / Copper | 3,75 K | 201 50 205 |
| DSTR60DKU-01-T6 / 0...+200 °C | 230 °C | 114 mm | Kupfer / Copper | 5 K | 201 50 206 |
| DSTR60DKU-01-T6 / +40...+290 °C | 335 °C | 88 mm | Kupfer / Copper | 7,5 K | 201 50 207 |
| DSTR60DSU-01-T6 / -20 ... +50 °C | 75 °C | 210 mm | Kupfer / Copper | 2,5 K | 201 50 302 |
| DSTR60DSU-01-T6 / 0...+200 °C | 230 °C | 114 mm | Kupfer / Copper | 5 K | 201 50 306 |

Funktionale Sicherheit / Functional safety:

B10d entsprechend / according DIN EN ISO 13849-1
MTBF Wert / Value

500000 Schaltspiele / switch operations
6,39 x 10 E 7 h

Ex-Kennzeichnung / Ex Marking:

Ex II 2G Ex d IIC T6 Gb
Ex II 2D Ex t IIIC T85 °C Db

EG-Baumusterprüfbescheinigung / EC-Type-Examination Certificate **ZELM 13 ATEX 0504 X**