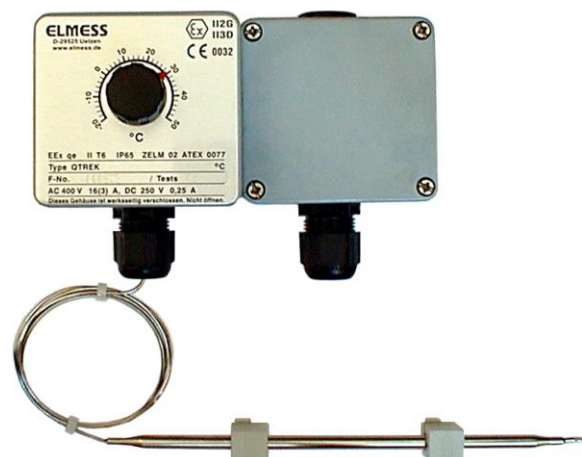




Temperaturregler TR1 Thermostat TR1

Type QTREK

Datenblatt und Betriebsanleitung Data Sheet and Operation Manual



Anwendung

Der Ex-Temperaturregler dient als 2-Punkt-Regler zur Regelung von Raum-, Medium- oder Oberflächentemperaturen innerhalb explosionsgefährdeter Bereiche.

Aufbau

In einem aus schlagfestem Polyester gefertigten Gehäuse ist ein Temperaturregler eingebaut und in reinem Mineralstoff eingebettet. Die Kapillare sowie die elektrischen Anschlussleitungen sind durch nicht zu öffnende Verschraubungen geführt.

Die Anschlussklemmen befinden sich in einem Ex e-Klemmenkasten gleichen Werkstoffs. Beide Gehäuse sind auf einem Edelstahl-Montageblech befestigt.

Application

The Ex-Temperature Regulator serves as on-off regulator to control room temperatures, medium or surface temperatures within hazardous areas.

Design

In a casing made of impact resistant polyester a temperature regulator is installed and embedded in pure mineral material. The capillary as well as the electric wires are lead through screw couplings which cannot be opened.

The terminals are located in an Ex e terminal box made of the same material. Both casings are fixed on a stainless steel installation plate.

Auswahltabelle, Technische Daten

Selection Table, Technical Data

Typ/Einstellbereich Type/Range of Adjustment	Fühler-Grenztemperatur Probe Limit Temperature	Fühlerlänge Probe Length "L"	Fühler- und Kapillarenmaterial Probe and Capillary Material	Schaltdifferenz Switching Differential (ca/appr.)	Art.-Nr. Art. No.
QTREK -20 ... +50°C	75 °C	200 mm	Kupfer/Copper	2,5 K	20150002
QTREK 0 ... 70°C	95 °C	200 mm	Kupfer/Copper	2,5 K	20150003
QTREK 0 ... 100°C	125 °C	150 mm	Kupfer/Copper	2,5 K	20150004
QTREK 0 ... 150°C	170 °C	110 mm	Kupfer/Copper	3,75 K	20150005
QTREK 0 ... 190°C	230 °C	90 mm	Kupfer/Copper	5,0 K	20150006
QTREK 40 ... 290°C	335 °C	90 mm	CrNi/S.S.	7,5 K	20150007
QTREK -20 ... +50°C	75 °C	200 mm	CrNi/S.S.	2,5 K	20150017

Ex-Kennzeichnung:

Schutzart:
Umgebungstemperatur:

Ex II 2G EEx qe II T6
ZELM 02 ATEX 0077

IP 54
-20 ... +60 °C

Ex Marking:

Protection:
Ambient temperature:

Ex II 2G EEx qe II T6
ZELM 02 ATEX 0077

IP 54
-20 ... +60 °C

Elektrischer Anschluss

Schaltvermögen 16 A, 400 V AC
0,25 A, 250 V DC
max. 20 A
Vorsicherung 2,5 mm²
Nennanschlussquerschnitt 2,5 mm²
Kabeleinführung M20 x 1,5
für Kabel-Ø 6 bis 13 mm

Electrical Connection

Current rating 16 A, 400 V AC
0,25 A, 250 V DC
Back up fuse max. 20 A
Nominal cross section 2,5 mm²
Cable gland M20 x 1,5
for cable diameter 6 to 13 mm

Errichtung

Der Temperaturregler wird mittels Schrauben an der ebenen Wand oder an geeigneten Stellen von Anlagengerüsten, Maschinenbauteilen o.ä. montiert.

Die Kapillare darf nicht geknickt werden. Sie ist so zu errichten, dass sie vor mechanischer Beschädigung hinreichend geschützt ist. Der Biegeradius darf 5 mm nicht unterschreiten. Dem Raumtemperaturregler Typ QTREK -20...+50°C sind 2 Schellen für die Fühlerbefestigung beigelegt.

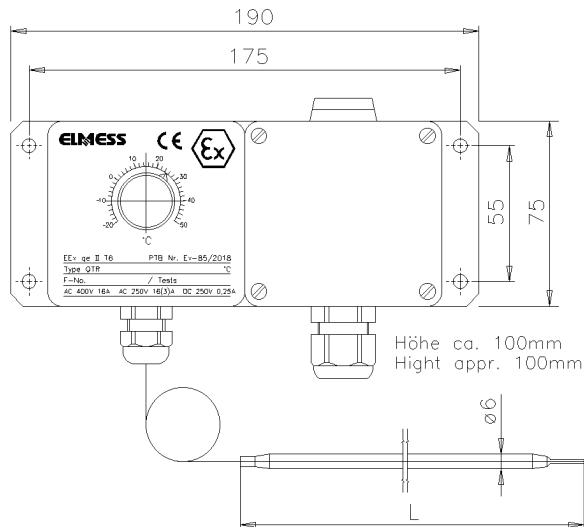
Die elektrische Installation muss mit Kabeln bzw. Leitungen entsprechend harmonisierter Normen mit dem der Schaltleistung entsprechenden Querschnitt auf die im Ex e Klemmenkasten vorgesehenen Klemmen erfolgen.

Für die Errichtung, Installation und den Betrieb sind die jeweils gültigen Vorschriften z.B. DIN IEC 60364 zu beachten. In Europa (EU) gelten die europäischen Normen EN 60079-14, EN 60079-17 und die europäischen Richtlinien 1999/92/EG. In Deutschland gelten zusätzlich die Ex-Regeln der Berufsgenossenschaft Chemie sowie die Betriebssicherheitsverordnung.

Einstellungen

Die Temperatureinstellung erfolgt mittels Drehknopf entsprechend der Skala.

Maßbild und Schaltbild



Installation

The temperature regulator is mounted by means of screws on the flat wall or on a suitable position on plant support, machine parts or similar.

The capillary tube must not be kinked. At installation, sufficient protection against mechanical damage has to be provided. The bending radius must not be less than 5 mm.

With the room thermostat type QTREK -20...+50°C, two clamps for probe mounting are supplied.

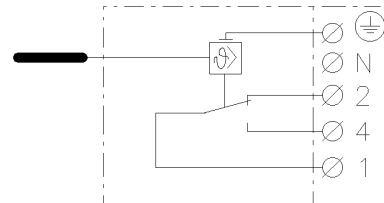
The electrical installation must be done by using cable or wiring which meets harmonised standards with a cross-section appropriate to the power rating on the matching terminals on the terminal box.

Applicable regulations, e.g. DIN IEC 60364 must be observed when fitting, installing and operating the device. In Europe (EU) the European standards EN 60079-14, EN 60079-17 and the EC directive 1999/92/EC apply. Furthermore, local regulations, such as the explosion protection regulations of the Chemical Industry Employer's Liability Insurance Association and the Ordinance on Industrial Safety and Health for Germany, have to be observed.

Settings

Temperature setting with turning knob according to the scale.

Drawing and Wiring Diagram



Kapillarlänge / Capillary Length = 1 m
Gewicht / Weight = 1,4 kg

Wartung

Eine besondere Wartung ist nicht erforderlich. Die Überprüfung der Funktionsfähigkeit hat regelmäßig entsprechend EN 60079-17 zu erfolgen.

Reparaturen am Temperaturregler sind nicht zulässig, da das Gehäuse nur über Zerstörung zu öffnen ist und damit die Zündschutzart aufgehoben wird.

Technische Änderungen vorbehalten

Maintenance

Special maintenance is not necessary. The thermostat has to be tested for appropriate function regularly in accordance with EN 60079-17.

Repairs of the thermostat are not permissible as the enclosure can only be opened by destroying it and consequently the type of protection will be terminated.

Subject to technical modifications

EU Konformitätserklärung nach Richtlinie 2014/34/EU, bis 19.4.2016 nach RL 94/9/EG ELM 15 - 020
 EU Declaration of Conformity according directive 2014/34/EU, until 19.4.2016 acc. directive 94/9/EC

Seite /Page 1/1

Erklärung von /Declaration of

ELMESS-Thermosystemtechnik GmbH & Co. KG
 Nordallee 1
 29525 Uelzen, Deutschland, Germany

www.elmess.de

Hiermit wird - in Übereinstimmung mit Anhang II der Richtlinie 2014/34/EU (L 96/309-356) und mit Anhang II der Richtlinie 2014/30/EU (L 96/79) bzw. bis 19.04.2016 in Übereinstimmung mit Anhang II der Richtlinie 94/9/EG und mit Anhang II der Richtlinie 2004/108/EG – erklärt, dass das elektrische Gerät

Herewith we declare that - in agreement with annex II of directive 2014/34/EU (L 96/309-356) and with annex II of directive 2014/30/EU (L 96/79) resp. until 19.04.2016 in agreement with annex II of directive 94/9/EG and with annex II of directive 2004/108/EG - the electrical apparatus

Temperaturregler / Temperature Regulator

Typ / type QTR..

(Erzeugnis, Typ, Beschreibung / Good, type, description)

in Übereinstimmung mit den Anforderungen gemäß folgenden Europäischen Normen entwickelt, hergestellt und geprüft worden ist / *has been designed, manufactured and tested in agreement according to following European Standards.*

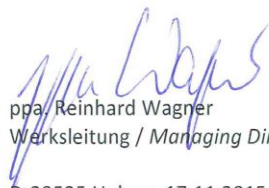
EN 60079-0:2006, EN 60079-5:2007, EN 60079-7:2007, EN 61000-6-2:2005, EN 61000-6-4:2011
 von / of CENELEC

Die geprüfte Bauart entspricht der EG-Baumusterprüfbescheinigung Nr.
The certified design is conform to EC-Type-Examination Certificate N°

ZELM 02 ATEX 0077

Zelm ex Prüf- und Zertifizierungsstelle; Siekgraben 56, D-38124 Braunschweig
 Europäische benannte Stelle Nr./European notified body No: 0820

ELMESS-Thermosystemtechnik GmbH & Co. KG



ppa. Reinhard Wagner
 Werksleitung / Managing Director

D-29525 Uelzen, 17.11.2015



i.V. Lutz Mühe
 Explosionsschutz / Explosion Protection

Anerkennung des Qualitätssicherungssystems / Production Quality Assessment Notification: Bureau Veritas: 2004