



Staub-Ex Raumheizgerät R5 Dust Ex Space Heater R5

Type DHG57A02/R5-.-TX



Anwendung

Staub-Ex-Raumheizgeräte dienen zur Erwärmung der Raumluft in Staub-explosionsgefährdeten Bereichen der Zone 21.

Das geschlossene Gehäuse aus lackiertem Stahl dient der Vermeidung von Staubablagerungen auf der heißen Oberfläche. Die Oberflächentemperatur des Heizgerätes ist konstruktiv begrenzt.

Die maximal zulässige Oberflächentemperatur beträgt 2/3 der kleinsten vorkommenden Zündtemperatur des Staubes.

Application

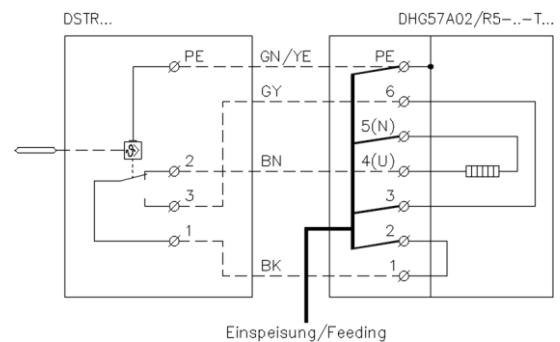
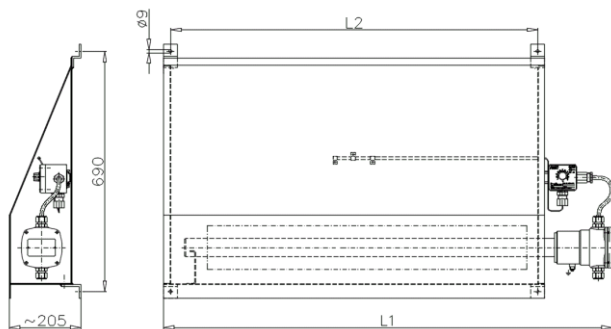
Dust Ex space heaters serve for heating of space air in dust hazardous areas in zone 21.

The closed enclosure, made of painted steel, is to avoid deposits of dust on the hot surface. The surface temperature of the heater is limited.

The maximum admissible surface temperature in dust hazardous areas is 2/3 of the minimal ignition temperature of the dust.

Auswahltabelle Standardgeräte / Selection Table Standard Heaters

Artikel-Nr. Article No.	Typ Type	Bemessungsleistung Nominal Power	Warmeistung Power Consumption	Kurzzeitiger Anfangsstrom Inrush Current	Vorsicherung Back up fuse	L1	L2	Gewicht Weight
		[W]	[W]	[A]	[A gL]	[mm]	[mm]	
204 65 128	DHG57A02/R5-0,5 -T120	500	360	3,7	4	800	560	28
204 65 129	DHG57A02/R5-1-T120	1000	780	7,8	6	1295	1055	43
204 65 130	DHG57A02/R5-1,5 -T120	1500	1145	11	10	1870	1630	60
204 65 131	DHG57A02/R5-0,85-T150	850	610	7,1	6	800	560	28
204 65 132	DHG57A02/R5-1,6-T150	1600	1280	16	10	1295	1055	43
204 65 133	DHG57A02/R5-2,5 -T150	2500	2000	25	16	1870	1630	60



Elektrischer Anschluss

230 V 1/N/PE 50/60 Hz
Nennanschlussquerschnitt: 2,5 mm²
Kabeleinführung Ex e: 1 x M25 x 1,5 für Kabel-ø 9...17 mm

Angebauter Ex-Temperaturregler für Gehäusetemperatur
Typ DSTR60ALD/0...+200-T6

Aufstellung: waagrecht, Boden- oder Wandmontage

Umgebungstemperatur: -20 °C ... +40 °C

Ex-Kennzeichnung: Ex II 2D Ex tb IIIC TX Db
IBExU 15 ATEX 1019 X
TX \triangleq max. Oberflächentemperatur

Schutzart: IP 66

Electrical connection

230 V 1/N/PE 50/60 Hz
Nominal connection cross section: 2,5 mm²
Cable gland Ex e: 1 x M25 x 1,5 for cable ø 9...17 mm

With Ex thermostat for enclosure temperature
Type DSTR60ALD/0...+200-T6

Erection: horizontal, wall or floor mounting

Ambient temperature: -20 °C ... +40 °C

Ex Marking: Ex II 2D Ex tb IIIC TX Db
IBExU 15 ATEX 1019 X
TX \triangleq max. surface temperature

Degree of protection: IP 66